

BOSS

■ MOUNTAIN-BIKE SUSPENSION ■

ÍDYILLE Rare

RÉGLAGES & ENTRETIEN



GARANTIE

BOS MTB accorde une garantie contractuelle dans les conditions suivantes : BOS garantit ses produits contre tout vice de forme et défaut de fabrication pour une durée de un an à compter de la date d'achat originale. Une preuve d'achat sera exigée pour toute application de la garantie. La garantie est accordée au propriétaire d'origine et n'est pas transmissible. Les pièces d'usure (joints / bagues) ne sont pas couvertes par la garantie

Application

L'application de la garantie est soumise aux lois en vigueur dans le pays ou l'état dans lequel réside le propriétaire initial. Si la législation locale diffère de la garantie telle qu'ici décrite, la garantie est de fait réputée modifiable pour s'y conformer.

Limitation

BOS MTB n'est pas tenu responsable des dommages directs, indirects, spéciaux, accessoires ou imprévus résultant de l'utilisation de ses produits, sous réserve de conformité à la législation locale.

Exclusion

La présente garantie ne s'applique pas dans les cas suivants :

- Non respect des instructions de montage telles que décrites dans le manuel d'installation et de réglages.
- Modifications apportées au produit à l'initiative du propriétaire ou d'un tiers.
- Utilisation non appropriée.
- Dommages résultants d'un accident, choc violent, chute, dans quelque circonstance que ce soit.
- Non respect des instructions et des intervalles de maintenance.
- Remplacement des pièces d'origine par des éléments provenant de fabricants autres que BOS MTB.
- Altération des numéros de série dans le but manifeste de le rendre illisible.

Procédure

Quelque soit le lieu d'achat du produit, le propriétaire doit s'adresser au magasin ou au distributeur auprès duquel il a fait l'acquisition de son produit, pour solliciter l'application de la garantie. La production de la facture d'achat est obligatoire. A défaut, la garantie ne pourra pas s'appliquer. L'envoi du produit est conditionné par l'accord préalable du service SAV de BOS MTB. Les frais de port aller, de démontage et d'emballage sont à la charge du client. En cas de refus d'application de la garantie, les frais d'emballage et expédition retour sont à la charge du client.

RÉGLAGES & ENTRETIEN



1. ASSEMBLAGE

L'assemblage de votre fourche Idylle RaRe sur votre cadre nécessite une attention particulière afin de garantir les conditions optimales de sécurité. Veuillez donc à bien respecter les instructions suivantes.

1.1 Pivot

Avant de le couper, mesurez la longueur nécessaire de pivot, en prenant compte de la hauteur totale de votre jeu de direction, éventuellement de la potence, et en ajoutant une marge de 5 à 10 mm. La mesure s'effectue de la façon suivante :

Montage avec potence standard, fixée sur le pivot :

Hauteur de douille de direction + hauteur du jeu de direction assemblé + hauteur de potence + 5 à 10 mm.

Montage avec potence fixée sur le té supérieur :

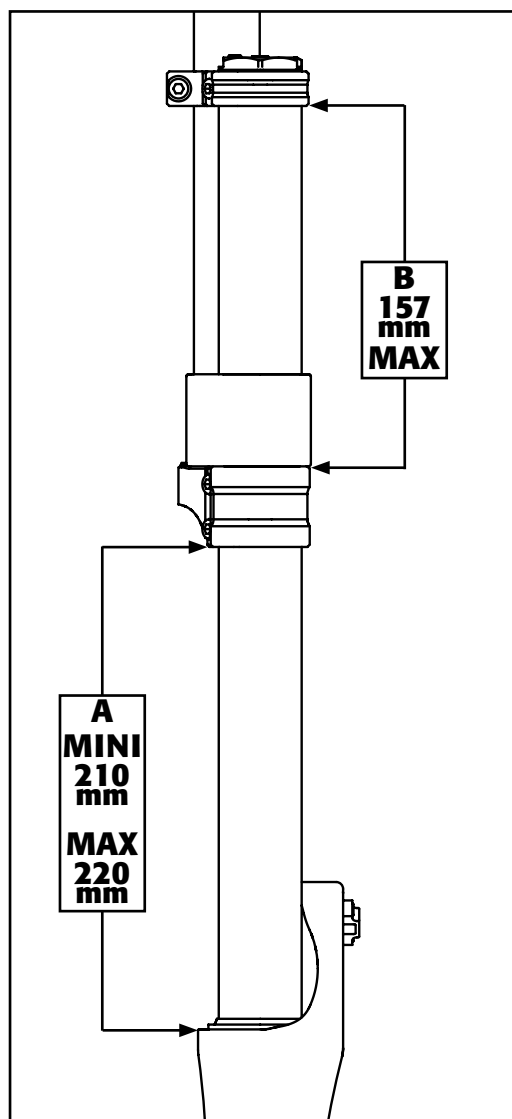
Hauteur de douille de direction + hauteur du jeu de direction assemblé + 5 à 10 mm.

ATTENTION

Ne jamais désassembler le pivot du té inférieur, même en cas de pivot coupé trop court, ou à l'occasion d'un changement de cadre. Il est impératif de changer l'ensemble pour d'importantes raisons de sécurité.

1.2 Réglage de la position des tubes de fourche dans les tés

En fonction des vélos, le positionnement de la fourche dans les tés peut varier dans des proportions relativement peu importantes, mais il est cependant impératif de respecter TOUTES les côtes indiquées ci après pour garantir un fonctionnement parfait et en toute sécurité.



Pour garantir la prise de débattement maximum, et éviter tout risque de contact entre le pneu et le té inférieur, ce qui pourrait s'avérer dangereux, il est très important de respecter la côte mini entre le haut des fourreaux et le té inférieur. La côte se mesure sur le plongeur, du haut du fourreau (base visible du joint) au bas du té. Côte mini : 210 mm. Côte maxi : 220 mm (A).

IMPORTANT

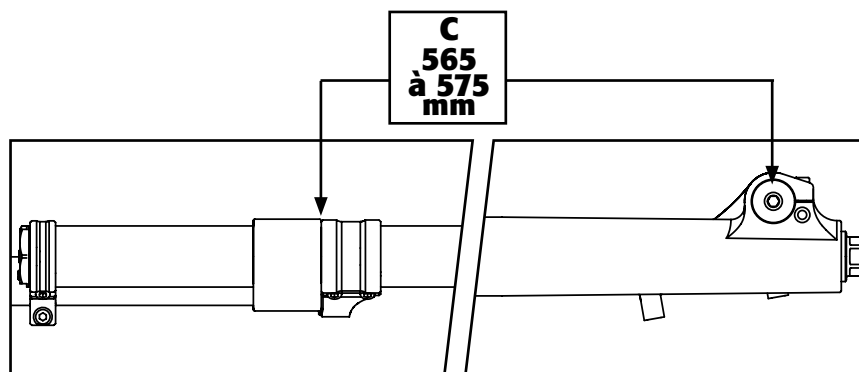
Cette côte correspond à un diamètre de pneu maximum de 705 mm.

La distance entre le haut du té inférieur et le bas du té supérieur, mesurée sur le plongeur ne doit pas excéder 157 mm (B).

La longueur de fourche, mesurée de l'axe de roue à la base du jeu de direction, doit impérativement être comprise entre 565 et 575 mm (C).

Une fois la fourche assemblée en respectant toutes ces cotes, vous pouvez procéder au serrage final des vis des tés sur le pivot et les plongeurs, en RESPECTANT LE COUPLE DE SERRAGE.

Couple de serrage de l'ensemble de la visserie des tés : 4 à 5 nm



1.3. MONTAGE DE L'AXE DE ROUE

Pour assembler la roue avant, procédez de la façon suivante (Le démontage de la roue s'effectue en inversant les opérations pré-citées) :

1. Desserrer les quatre vis situées sur les pieds de fourche.
2. Positionner la roue.
3. Graisser le filetage de l'axe.
4. Insérer l'axe et visser à fond jusqu'en butée (il ne sert à rien d'essayer de serrer plus!) Couple : de 5 à 7 Nm. Serrer les deux vis du côté frein en premier, au couple de 4 à 5 Nm. Terminer par le serrage des deux vis du côté opposé, au couple de 4 à 5 Nm également.

1.4. MONTAGE DU FREIN

Suivre les indications du fabricant relatives au modèle de frein utilisé. Appliquer les recommandations suivantes :
Longueur de prise de filetage minimum : 10 mm
Couple de serrage : 9 à 10 Nm

2. REGLAGES

2.1 RESSORT

Le premier réglage à effectuer, avant même de rouler est celui du ressort. Il consiste à précharger le ressort monté d'origine, ou bien à le changer. Les fourches Idylle RaRes vendues sur le marché de la seconde monte sont livrées avec un ressort de base, monté dans la fourche et deux ressorts supplémentaires afin de pouvoir s'adapter parfaitement. Les valeurs données dans le tableau ci dessous sont indicatives, et peuvent varier en fonction du pilotage.

moins de 60 kg	60 à 80 kg	80 à 110 kg	110 kg et plus
vert	orange	gris	violet
origine supplémentaire	origine monté	origine supplémentaire	option

Précharge du ressort

La précharge du ressort permet d'adapter la hauteur de roulage sur une plage d'une dizaine de millimètres, une fois la raideur définie (choix du ressort). La hauteur de roulage est à considérer essentiellement en dynamique, soit à l'utilisation du vélo, et dans le cas d'un vélo de descente **DANS LA PENTE**. Ceci étant, la base de réglage peut se quantifier, de manière indicative, en degré d'enfoncement de la fourche, une fois le pilote assis sur la selle. Cette valeur d'enfoncement doit être comprise entre 15 et 25 % du débattement, soit 30 à 50 mm. Il est en outre impératif de ne pas trop précharger le ressort.

La précharge s'effectue par l'intermédiaire de l'écrou six pans \varnothing 14 mm situé en haut du plongeur gauche. Précharge maximum recommandée : au delà de 20 clics il est recommandé de changer de ressort.

Changement de ressort

L'opération de changement de ressort est très simple.

1. Après avoir **desserré la vis de té supérieur**, côté gauche, démontez le bouchon de plongeur.
2. Retirez la carotte d'appui ressort, ainsi que les bagues de précharge (rondelles) qui se trouvent au dessus.
3. Comprimez la fourche pour pouvoir accéder au ressort, retirez, le, remplacez le, et remontez.



2.2 RÉGLAGES HYDRAULIQUES

Idylle RaRe propose deux réglages hydrauliques de l'amortissement en compression (haute et basse vitesse) et un réglage hydraulique en détente.

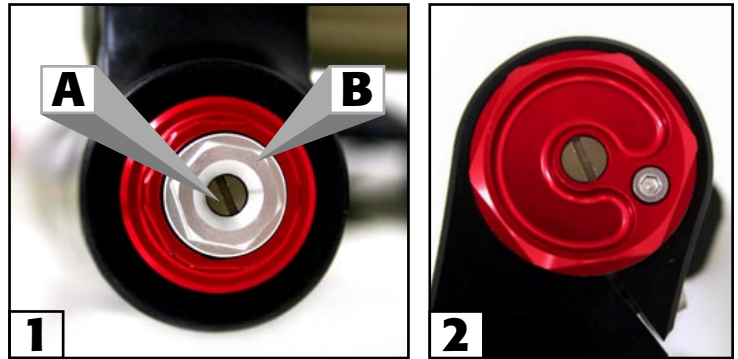
La compression lente se règle par l'intermédiaire de la vis située au bas du fourreau droit (1-A).

La compression rapide se règle par l'intermédiaire de l'écrou situé au bas du fourreau droit (1-B).

Le réglage de la détente s'effectue par le biais de la vis située au sommet du plongeur droit (2).

Le nombre de clics se compte toujours en partant de la position vissée à fond, et en desserrant.

Durcir = serrer (fermer) / Assouplir = desserrer (ouvrir)



Pistes de réglages :

Il est difficile de donner des «solutions magiques», les réglages hydrauliques étant liés à de nombreux paramètres (influence du réglage de la suspension arrière, du ressort, de la position de la fourche dans les tés, de la géométrie du vélo...). Ceci étant on peut esquisser quelques grandes lignes :

- Sensation de plongée excessive au freinage : fermer la compression lente
- Talonnages fréquents : fermer la compression rapide
- Sensation de percussion sur les racines ou les rochers (arêtes vives) : ouvrir la compression rapide
- Sensation d'inconfort, mal aux bras : ouvrir la compression lente
- La fourche reste basse sur les successions de chocs : ouvrir la détente
- Assiette trop haute : fermer la détente

Il convient d'analyser quels autres paramètres peuvent influencer sur le comportement de la fourche, surtout si vous vous éloignez beaucoup des réglages de base. Procédez par étapes, en n'agissant que sur un seul réglage à la fois, et en ouvrant ou fermant de quelques clics seulement à chaque étape. Si vous êtes perdus, revenez systématiquement aux réglages de base.

Idylle RaRe Réglages de base

Compression lente : ouvrir de **10 clics** depuis position fermée à fond
Compression rapide : ouvrir de **15 clics** depuis position fermée à fond
Détente : ouvrir de **18 clics** depuis position fermée à fond

3. MAINTENANCE

3.1 PURGE D'AIR

Idylle est équipée de deux vis de purge d'air au sommet des plongeurs. La purge régulière de l'air permet de réduire l'effet de la pression qui se crée inévitablement à l'intérieur de la fourche. Il est recommandé d'effectuer cette opération environ toutes les cinq heures de roulage. Afin de purger l'air, il suffit d'ôter totalement les vis, sans qu'il soit nécessaire de comprimer la fourche, puis de les remettre en place.

3.2 Nettoyage

Il est indispensable de nettoyer votre fourche après chaque sortie, et sans attendre ! Rien n'est plus dangereux pour les joints que la boue séchée. L'opération est cependant fort simple : il suffit de nettoyer les plongeurs avec un chiffon doux, puis de les graisser légèrement au silicone. A proscrire absolument : tout produit agressif tel que le dégraissant. Si vous utilisez un laveur haute pression, n'orientez jamais le jet directement sur les joints.

3.3 Fréquence d'entretien

	nettoyage	purge d'air	vidange	Révision complète
Utilisation épisodique	après chaque sortie	toutes les 5H de roulage environ	une fois par an	Tous les deux ans
Utilisation intensive			deux fois par an	une fois par an

3.4 Niveau d'huile

Au moment de la vidange, assurez vous de bien refaire le niveau d'huile de votre fourche, côté cartouche et côté ressort, tels qu'indiqués dans le tableau ci dessous.

ATTENTION

Pour refaire correctement le niveau d'huile, côté hydraulique, il convient de purger la cartouche au fur et à mesure du remplissage. Une fois la cartouche parfaitement purgée, vous pouvez ajuster le niveau d'huile.

Le niveau d'huile côté cartouche se mesure de la façon suivante :

Enfoncer totalement le plongeur

Tirer la tige de détente au maximum

Mesurer la distance entre le haut du longeur et l'huile

Côté ressort : verser la quantité d'huile indiquée ci-dessous

Niveau d'huile Idylle RaRe

Côté cartouche hydraulique : 90 mm

Côté ressort : 100 ml

